

AxTON

CAR AUDIO SYSTEMS



ATB20RXF

8" / 20 CM ACTIVE SUBWOOFER

**INSTALLATION & OPERATION MANUAL
EINBAU & BEDIENUNGSANLEITUNG**

Dear Customer

Thank you and congratulations on your purchase of the AXTON ATB20RXF. This active subwoofer system exclusively uses very high quality parts and components. As with all high-quality car audio components, professional installation is highly recommended.

If you plan on installing this active subwoofer by yourself, please read the following installation guide carefully, before you attempt the installation. You should retain this manual, the packaging and the purchasing receipt for future reference. For any further additional information about mounting, connecting or adjusting this subwoofer system, please contact your AXTON dealer.

UNPACKING THE SYSTEM

Carefully remove all parts from the giftbox and check whether they are in good undamaged condition, and match with the set contents listed below:

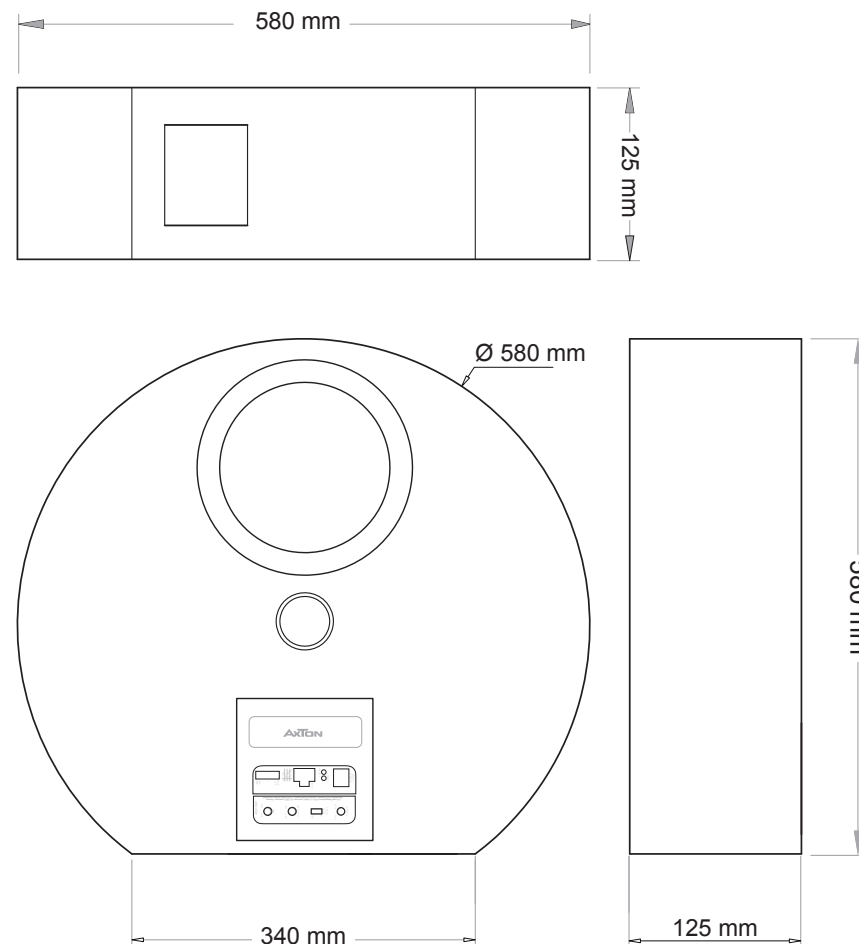
- ATB20RXF active subwoofer
- Connector
- Owner's manual

Please contact your authorized AXTON dealer, if the content of this set is incomplete, or parts of it show signs of transport damage.

SPECIFICATIONS

- 8" / 20 cm active subwoofer
- Frequency response: 35 – 145 Hz
- 100 W rms x 1 @ 4 ohms (< 1.0 % THD / 14.4V)
- Variable lowpass filter: 50 – 150Hz / 12 dB/oct.
- Bass-Boost: 0 dB - 12 dB
- RCA, adjustable input sensitivity: 150 mV – 5 V
- High-Level, adjustable input sensitivity: 1.0 V – 16 V
- Signal to noise ratio: > 90 dB
- Dimensions DxH: 580 x 125 mm
- Net Weight: 11.6 kg

DIMENSIONS





SAFETY INSTRUCTIONS



EU Regulation 2023/988 ALL
Info on general product safety

1. This unit is designed to be used in a vehicle with a 12V battery and negative ground.
2. Before any wiring, always remove the negative terminal of the battery to prevent short-circuiting. This is also the last lead to be (re-)connected.
3. Do not disassemble or alter the unit in any way, because that will void your warranty. Do not attempt to repair or to service the unit yourself, but contact an authorized AXTON dealer instead.
4. Use only original accessories which are designed and manufactured for the unit, otherwise you will risk damage. Install the unit according to the mounting manual and use only the supplied mounting accessories. The forces of acceleration for accidents are sometimes huge. Heavy objects may pose a risk for the driver and the passengers of the car, during an accident.
5. Protect the unit from water and other liquids, which can enter the casing. A short circuit or even fire could be the result.
6. Before you replace a defective fuse, try to find the cause for the short circuit. Please pay attention to the cables of the power supply! If the short circuit doesn't result from a failure of the power supply or wiring, you can replace the defective fuse with a new one of identical value. If the short-circuit still exists, please contact an authorized AXTON dealer.
7. Be careful not to drain the car battery while using the unit when the car engine is turned off. Because the unit uses a considerable amount of energy and the battery will be charged only while the engine is running, it might happen that the battery will discharge to a point where it's not longer possible to start the engine.
8. If your car is parked in direct sunlight and there is a considerable rise in temperature inside the car, allow the unit to cool off before operation.
9. The amplifier module employs a protection circuit to protect the transistors and the woofer if the amplifier malfunctions. The amplifier's protection circuitry will shut-off the amplifier in case of short-circuit, overload or DC offset at the speaker outputs or in case of overheat. In case the cause for protection shut-off has been eliminated, the amplifier will operate normally again (green LED ON/ Red LED OFF). Otherwise the amplifier will continue to remain in protection mode.
10. Do not use the unit with a weak or old battery as its optimum performance depends on a normal battery supply voltage.



SAFETY INSTRUCTIONS

11. Please pay attention to the music playback volume inside your vehicle, because you are obliged to notice exterior sounds like a police siren or you might face penalties in case of an accident or even lose your insurance cover.
12. Do not operate the unit in no other way than described in this manual. Failure to follow the instructions within this manual will void your warranty.

WIRING & INTERFERENCE

- **All advice on wiring, controls and adjustments is based on the assumption that you are thoroughly acquainted with all the requirements and features of the entire audio equipment – especially the head-unit – connected to this powered subwoofer!**

All cables are sources of interference. The power cable and RCA audio cable are very prone to interference; the remote cable far less. There is often interference caused by the alternator (buzzing or whining), ignition (crackling) or other car electronics parts. Most of these problems can be eliminated by correct and careful wire routing. In doing so, read the following guidelines first:

- Use only a double-shielded RCA interconnects for the wiring between RCA input of the amplifier and line-outs of the head unit.
- Lay the signal and power cables separately with enough distance from one another and also from each other wire harness in the car. The REM cable to the automatic amp remote output of the radio can be laid together with the signal cables. Avoid ground loops by laying the ground wiring of all components to a center point in a star-like way.
- You can find the best central point in measuring the voltage directly at the battery. Now compare this voltage value with the chosen ground point and the (+) terminal of the amplifier. If the measured voltage offers less than 0.1 V difference you've found the correct central, which should be clean and uncorroded. Otherwise you have to look for another point. You should measure with the ignition being switched on and additionally switched on other electronics (rear window heating and lights). If there is noise pickup from external electrical sources, try to route the RCA interconnect with a different path to the active sub.

MOUNTING & CONNECTIONS

⚠ Add a main fuse holder with appropriate fuse volume to the (+) power cable in a distance of not more than 30 cm from the positive battery pole.

- Note that the amp-module generates heat, so a well ventilated mounting place is necessary or it will easily overheat.
- Keep the wire connections as short as possible, with sufficient length, in order to minimize power losses and provide a higher audio output of the system.
- To minimize damage to the cables, take care that they do not pass through sharp edged metal. Use rubber grommets were required.
- Lay all cables as far away as possible from the ignition cables, modules in the boot and under the dashboard, as these create interference.
- Keep the length of the power cable as short as possible.
- The power cable should have at least a cable cross section of 10mm² (8 Gauge AWG). Smaller cross sections are reducing the output power, are causing distortions and may be triggering the overheat protection of the amp-module.

MOUNTING & CONNECTIONS

⚠ IMPORTANT: Before any wiring, always remove the negative terminal of the battery to prevent short-circuiting. This is also the last lead to be (re-)connected.

Connect this lead only after having completed and checked all other connections. The battery terminal (Batt+) has to be connected directly to the positive terminal of the vehicle battery to provide an adequate voltage source and minimize noise. Connect it to the terminal of the battery after all other wiring is completed.

GROUND CONNECTION

The ground terminal (GND) connection is also critical to the correct operation of the amplifier. **Use a wire of the same gauge as the Batt+ cable** and connect it between the ground terminal (GND) of the amplifier and a metal part of the vehicle close to the mounting location. This wire should be as short as possible and any paint or rust at the grounding point should be scraped away to provide a clean metal surface to which the end of the ground wire can be screwed or bolted.

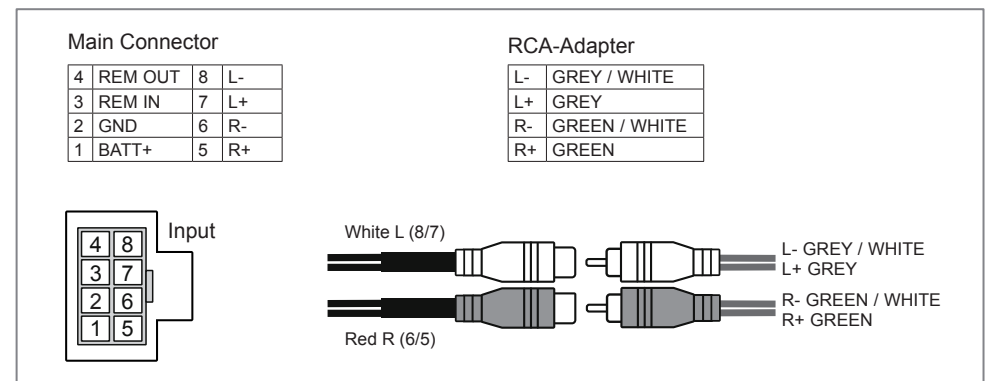
RCA WITH REMOTE TURN-ON CONNECTION

When using RCA input, the amplifier turns on only by applying +12V to the remote turn-on terminal (REM IN). The wire lead to this terminal should be connected to the „Amp remote“ lead from the car stereo which will provide the +12V only when the car stereo is turned on.

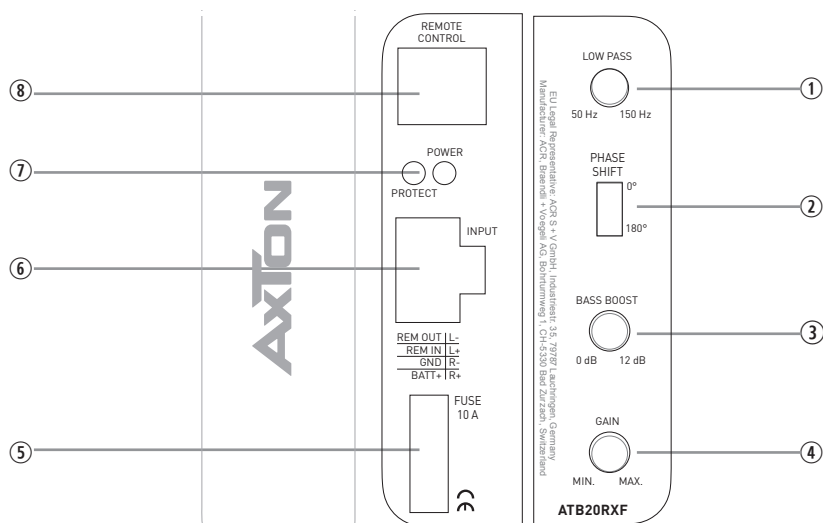
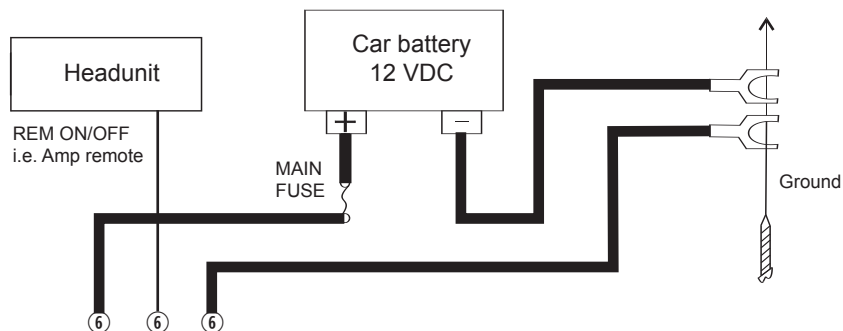
HIGH-LEVEL INPUT WITH AUTO-TURN-ON CONNECTION

When using the High-Level Input mode, please connect the provided RCA adapter to the RCA connector and also connect both blue/white cables (3 and 4) to activate the Auto-Turn-On function.

CONNECTION DIAGRAM



WIRING DIAGRAM



- ① Lowpass
- ② Phase Shift
- ③ Bass-Boost 0 – 12 dB
- ④ Gain
- ⑤ Fuse (10A)
- ⑥ +12V Power Terminal
REM (Amp Remote) Terminal
GND Power Terminal
High Level Input
RCA Input
- ⑦ Power/Protect Status LED
- ⑧ Bass Level Remote Control

ADJUSTMENTS

Turn-on your head-unit keeping your volume at the lowest setting. The POWER status LED of the ATB20RXF amp-module should light up now. If not, turn-off your head-unit and re-check all wiring to and from the amplifier for missing or faulty connections.

PROTECTION INDICATOR

This active subwoofer is equipped with an overload protection. In case of internal short circuit or increased temperature, the overload protection is activated, and the PROTECT LED indicator comes on. Through this the amplifier is protected against damage. In case of the thermal protection a certain cooling time must be allowed after which the amp-module will resume operation.

LOWPASS CROSSOVER FREQUENCY ADJUSTMENT

The lowpass cut-off frequency setting, marked as „LOW PASS“ on the active subwoofer, depends on the dimension of the vehicle and the mounting location. As a rule of thumb, settings in a range between 70 to 90 Hz will render best sonic results. For an intermediate lowpass crossover setting to attempt input gain and phase-shift control adjustments, go for a VR-pot set to approx. 80 Hz – and after input gain has been adjusted, it is advisable to fine tune the lowpass crossover frequency for best possible sound quality.

Note: In general, setting the lowpass crossover frequency too low, will result in a weak and muddy sounding bass, while setting this crossover frequency too high will result in a ‘booming’ bass sound and reduced low end extension.

INPUT GAIN

The input level control allows the ATB20RXF to be matched to almost any car, to work well within a wide range of output levels. The following procedure can be applied: Turn on the head unit and adjust the volume level to an elevated but still sane output. Now increase the GAIN potentiometer by turning it clockwise (on the ATB20RXF amp panel) until the bass content is perceived as sufficient and balanced.

BASS BOOST

The bass boost has to be played by ear. With the controller set to “0 dB”, the bass boost is deactivated, with position “12 dB”, the frequencies around 45 Hz are boosted at most – which will improve the low-end extension in smaller compact type cars. Note that with bass boost enabled, the subwoofer will have less max. dB headroom since the very low frequencies are amplified with a higher gain and thus, woofer and amp module reach their respective limits earlier.



DANGER:

Use the specified amperage fuse only.
Higher amperage may cause serious damage or even a fire.

Sehr geehrter Kunde

Vielen Dank für das Vertrauen, das Sie uns mit dem Kauf dieses AXTON-Qualitätsprodukts entgegengebracht haben. Der AXTON Aktiv-Subwoofer wurde speziell für den Einsatz in mobilen Soundsystemen mit einer 12-Volt-Stromversorgung (mit negativer Chassis Masse) entwickelt.

Damit Sie sich mit den technischen Eigenschaften und klanglichen Feinheiten Ihres Aktiv-Subwoofers vertraut machen können, empfehlen wir Ihnen, diese Einbau- und Bedienungsanleitung vor der Installation sorgfältig durchzulesen. Sollten beim Einbau oder bei den Einstellungen dennoch zusätzliche Fragen oder Probleme auftauchen, wenden Sie sich bitte an Ihren AXTON Fachhändler.

VERPACKUNGSGEHALT

Nach dem Auspacken empfehlen wir eine Überprüfung von Anzahl und Zustand des Packungsinhalts:

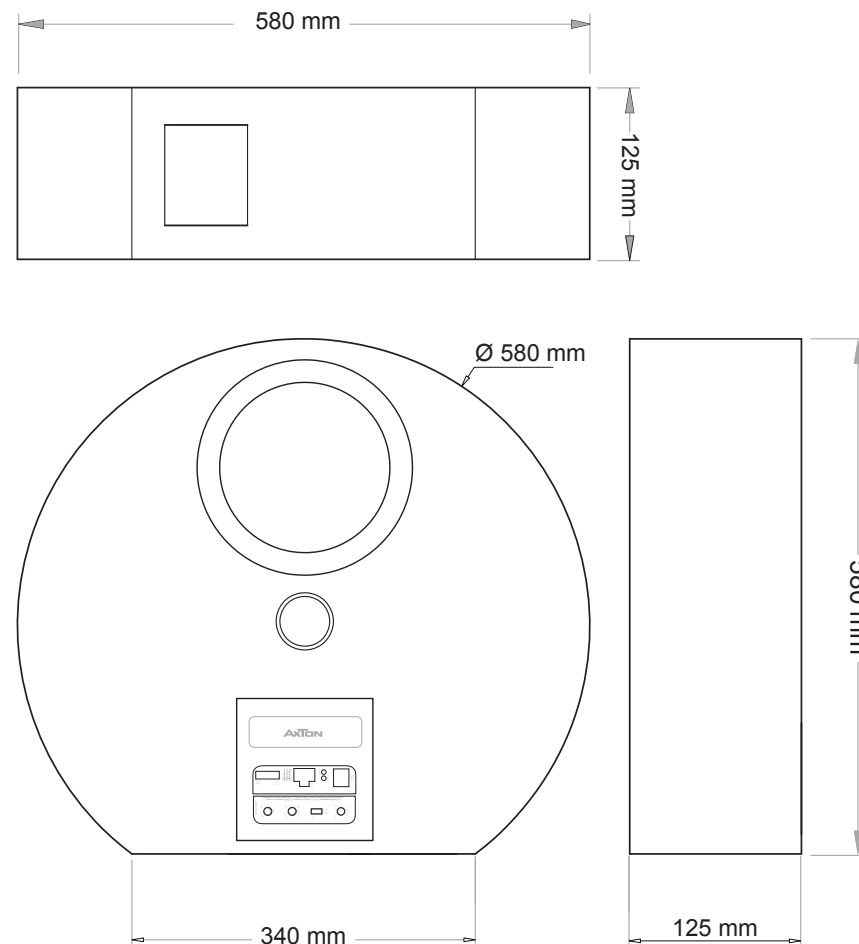
- ATB20RXF Aktiv Subwoofer
- Anschlussstecker
- Bedienungsanleitung

Kontaktieren Sie Ihren AXTON Fachhändler, falls der Packungsinhalt beschädigt oder unvollständig sein sollte. Benutzen Sie das Gerät nur wie in der Anleitung beschrieben, da Sie sonst die Garantie verlieren.

TECHNISCHE DATEN

- 20 cm Aktivsubwoofer
- Wiedergabefrequenzgang: 35 – 180 Hz
- 100 W rms x 1 @ 4 Ohm (< 1.0 % THD / 14.4V)
- Variables Tiefpassfilter: 50 – 150Hz / 12 dB/Okt.
- Bass-Boost: 0 dB - 12 dB
- Phasenschalter: 0 / 180 Grad
- Eingangsempfindlichkeit Cinch: 150 mV – 5 V
- Eingangsempfindlichkeit High-Level: 1.0 – 16 V
- Signal-Rauschabstand: > 90 dB
- Abmessungen DxH: 580 x 125 mm
- Nettogewicht: 11.6 kg

ABMESSUNGEN





ZU IHRER SICHERHEIT



EU Regulation 2023/988 ALL
Info on general product safety
Infos zur allg. Produktsicherheit

1. **Wichtig: Um Kurzschlüssen vorzubeugen, sollten Sie vor sämtlichen Installations- oder Verdrahtungsarbeiten immer den Minus(-) Pol der Batterie von der Stromversorgung des Fahrzeugs abtrennen.** Machen Sie sich zur Regel: Erst nach Beendigung aller anderen Installationsschritte wird die Verbindung zwischen dem -12V-Anschluss der Batterie und dem Bordstromnetz wiederhergestellt.
2. Dieses Gerät ist nur für den Betrieb an einem Bordnetz mit 12V (DC) und Minus gegen Masse geeignet.
3. Zerlegen oder modifizieren Sie das Gerät nicht. Dies kann zu einer Beschädigung des Gerätes führen und Ihr Garantiesanspruch erlischt dadurch.
4. Benutzen Sie nur das Originalzubehör um das Gerät zu installieren und zu betreiben, da ansonsten eine Beschädigung des Gerätes riskiert wird. Die bei Unfällen auftretenden Beschleunigungskräfte sind teilweise enorm. Unsachgemäß montierte Geräte stellen bei Unfällen ein großes Risiko für die Insassen des Fahrzeuges dar.
5. Schützen Sie das Gerät vor Wasser oder anderen Flüssigkeiten, die ins Innere des Gerätes eindringen können. Ein Kurzschluss mit Brandfolge könnte daraus resultieren.
6. Bevor Sie eine defekte Sicherung austauschen, sollten Sie erst einmal überprüfen was der Grund für den Kurzschluss war. Achten Sie dabei besonders auf die Kabel der Stromversorgung! Wenn der Kurzschluss nicht durch einen Fehler in der Spannungsversorgung resultiert, müssen Sie die defekte Sicherung gegen ein neues Exemplar mit identischen Werten austauschen. Sollte der Kurzschluss immer noch auftreten, wenden Sie sich bitte an Ihren AXTON Fachhändler.
7. Achten Sie darauf, dass bei ausgeschaltetem Motor die Batterie des Fahrzeuges nicht entladen wird. Da es sich bei dem Gerät um einen Verbraucher handelt und die Batterie nur bei laufendem Motor aufgeladen wird, kann es passieren, dass die Batterie entladen wird und das Fahrzeug sich nicht mehr starten lässt.
8. Achten Sie bei der Installation des Gerätes darauf, dass es nicht dem direkten Sonnenlicht ausgesetzt ist. Bei sehr hohen Innenraumtemperaturen des Fahrzeuges im Sommer, lassen Sie den Innenraum vor Inbetriebnahme des Gerätes erst etwas auskühlen.
9. Der Verstärker verfügt über eine spezielle Schaltung, die das Amp-Modul und den Woofer bei Fehlfunktionen schützt. Der Schutzschaltkreis schaltet den Verstärker bei Kurzschluss, Überlast oder Gleichspannungsüberlagerung an den Lautsprecheranschlüssen, sowie bei Überhitzung ab. Die rote LED ist dann an. Wenn die Fehlerursache beseitigt ist, schaltet das Amp-Modul selbsttätig wieder an (LED leuchtet grün).



ZU IHRER SICHERHEIT

10. Muten Sie Ihrem Gerät keine alte Autobatterie zu, denn es ist auf eine korrekte Versorgungsspannung ausgelegt.
11. Achten Sie darauf, dass die Lautstärke in Ihrem Fahrzeug nur so hoch ist, so dass Sie Außengeräusche wie z.B. eine Polizeisirene noch klar wahrnehmen können. Beachten Sie unbedingt die geltenden Vorschriften in Ihrem Land, da sonst evtl. Regressansprüche durch Grobfahrlässigkeit geltend gemacht werden können.
12. Das Gerät darf nicht anders betrieben werden wie in dieser Bedienungsanleitung beschrieben. Nichtbeachtung der Anweisungen dieser Bedienungsanleitung kann einen Garantieverlust nach sich ziehen.

VERKABELUNG & INTERFERENZEN

■ Alle Hinweise in diesem Kapitel richten sich an eine im Bereich Car-Audio fachkundige Person.

Jegliche Verkabelung in einem Fahrzeug kann Störungen bei nachträglich installierten Audio Komponenten verursachen. Insbesondere Stromversorgungskabel, sowie Audiokabel mit Cinch Steckern sind davon betroffen. Als Störungsursachen treten oft die Lichtmaschine (Pfeifen) und die Zündung (Knistern) in Erscheinung. Die meisten dieser Probleme bekommt man mit einer sorgfältigen und vor allen Dingen korrekten Verkabelung perfekt in den Griff. Wir möchten Sie, mit den folgenden Hinweisen, dazu in die Lage versetzen:

- Benutzen Sie ausschließlich doppelt oder dreifach abgeschirmte Audio Kabel um die Ausgänge Ihres Steuergerätes (i.e. Autoradio, CD/DVD Player, etc.) mit den Verstärkereingängen zu verbinden.
- Verlegen Sie die Signal- und die Stromversorgungskabel möglichst weit voneinander und achten Sie dabei auch auf ausreichenden Abstand von der ab Werk vorhandenen Verkabelung des Fahrzeuges. Das Fernsteuerungs- bzw. Remotekabel kann dagegen, ohne Störungen zu verursachen, entlang der Signalkabel verlegt werden. Vermeiden Sie Masseschleifen indem Sie die Masse an einem zentralen Punkt, also praktisch sternförmig zu den Verbrauchern, abgreifen.
- Um den besten Massepunkt zu finden, empfehlen wir folgende Vorgehensweise:
 - Messen Sie zuerst die Versorgungsspannung direkt an den Batteriepolen.
 - Nun vergleichen Sie diese Spannung mit jener eines potentiellen Massepunktes gegen den Pluspol des Verstärkers.
 - Bei einer Spannungsdifferenz von weniger als 0,1 V haben Sie einen geeigneten Massepunkt gefunden. Der Massepunkt sollte sauber und rostfrei sein.
 - Nehmen Sie die Messungen bei eingeschalteter Zündung und einigen aktiven Verbrauchern vor (z.B. Beleuchtung, Heckscheibenheizung, etc.).

MONTAGE & ANSCHLUSS

! Installieren Sie eine Hauptsicherung in max. 30 cm Entfernung vom positiven Batteriepol in das Stromversorgungskabel.

- Montieren Sie das Gerät an einem geschützten, jedoch möglichst gut belüfteten Platz. Bedenken Sie das das Verstärkermodul erhebliche Abwärme produziert, die zur Vermeidung von Überhitzungen auch abgeführt werden muss.
- Halten Sie Leitungslängen so kurz wie gerade nötig, um unnötige Leistungsverluste, sowie Störeinstrahlungen zu vermeiden.
- Aus Sicherheitsgründen verlegen Sie sowohl die Stromversorgungs- als auch die Lautsprecherkabel durch die vorhandenen Kabelkanäle.
- Achten Sie darauf Kabel nicht um scharfe (Metall-) Kanten herum zu verlegen, denn sie könnten leicht beschädigt werden und einen Kurzschluss verursachen. Benutzen Sie, falls nötig, Gummitüllen.
- Halten Sie die Kabel, zur Vermeidung von Interferenzen, fern von Zündkabeln und von Elektronikmodulen unter dem Armaturenbrett bzw. im Kofferraum.
- Halten Sie insbesondere das Stromversorgungskabel so kurz wie möglich.
- Das Stromversorgungskabel sollte mind. eine Kabelquerschnittsfläche von 10mm² aufweisen. Geringere Querschnitte führen zu Leistungsverlusten, Störungen und können die Schutzschaltung zum Ansprechen bringen.

MONTAGE & ANSCHLUSS

! Wichtig: Vor jeglichen Verdrahtungsarbeiten lösen Sie immer den negativen Pol der Batterie um Kurzschlüsse zu verhindern. Verbinden Sie den negativen Batteriepol erst, wenn Sie alle anderen Anschlüsse vorgenommen und überprüft haben.

Die Spannungsversorgung (Batt+) wird immer direkt am positiven Batteriepol abgegriffen. Jeder +12 V Spannungsabgriff an einer anderen Stelle, wie z.B. dem Sicherungskasten, wird einen Leistungsabfall und höchstwahrscheinlich Störungen hervorrufen.

MASSEVERBINDUNG

Die Masseverbindung ist einer der wichtigsten und leistungsbestimmenden Faktoren für die Funktion des Verstärkers. Benutzen Sie ein Kabel des gleichen Querschnitts wie der des Pluskabels und ziehen es vom GND- (Ground/Masse) Anschluss des Verstärkers zu einem geeigneten Karosseriepunkt in der Nähe. Dieses Kabel sollte so kurz wie möglich sein und an einem blanken, gereinigten Massepunkt angeschlossen werden.

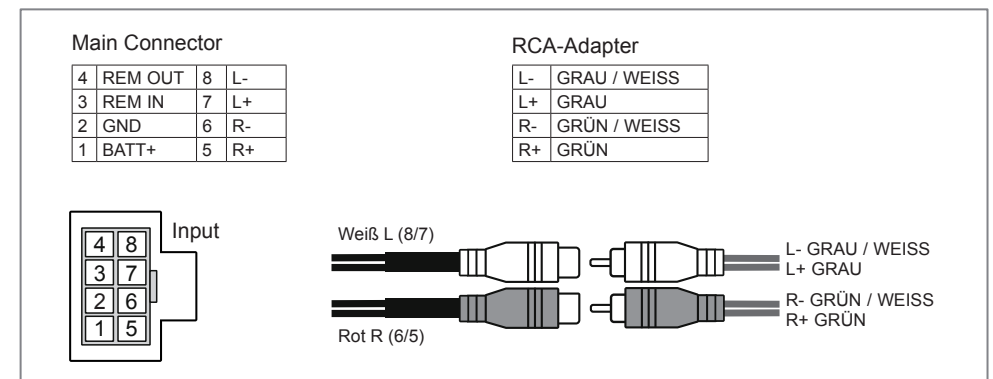
CINCH LOW LEVEL INPUT MIT AMP REMOTE

Wenn der Cinchanschluss für das Musiksinal verwendet wird, schaltet der Verstärker ausschliesslich über ein +12 V Signal auf dem „REM IN“ Eingang ein. Holen Sie dieses Signal vom „Amp Remote“ Ausgang Ihres Steuergerätes, um sicherzustellen, dass die +12 V nur anliegen, wenn auch das Radio eingeschaltet ist.

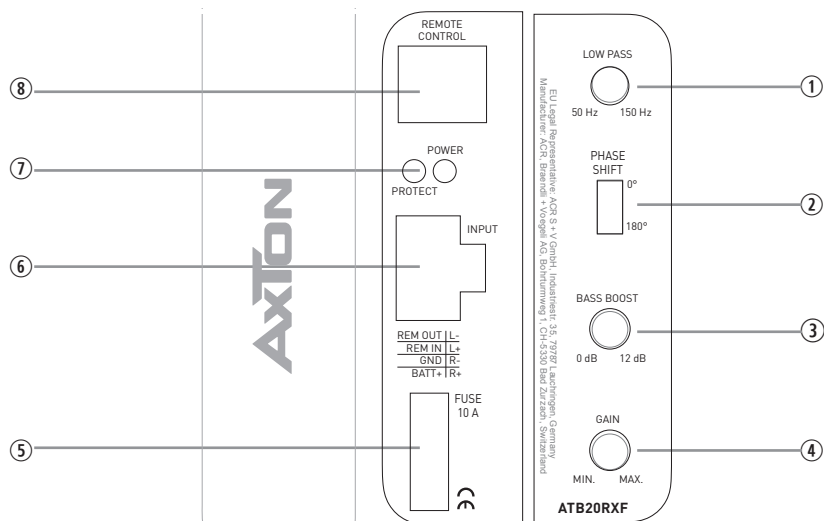
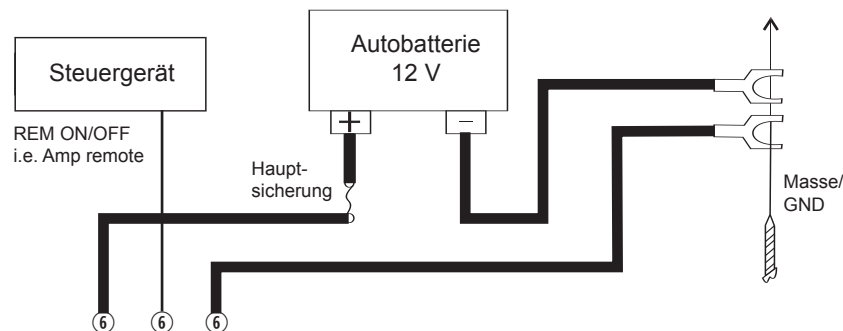
LAUTSPRECHER HIGH-LEVEL INPUT MIT AUTO-TURN-ON

Wenn Sie den High-Level Input Modus nutzen, schliessen bitte den beiliegenden RCA-Adapter an das Hauptanschlusskabel an. Die losen Enden verbinden Sie bitte entsprechend dem Anschlussschema. Zur Aktivierung der Auto-Turn-On Funktion (via DC-Offset Signal des Radios) verbinden Sie die beiden blau/weissen Kabel (3 und 4) des Hauptanschlussteckers.

ANSCHLUSSSCHEMA



ANSCHLUSSPLAN



- ① Lowpass
- ② Phase Shift
- ③ Bass-Boost 0 – 12 dB
- ④ Gain
- ⑤ Sicherung (10A)
- ⑥ +12V Stromterminal
REM (Verstärker Remote) Terminal
GND Power Terminal
High Level Input
RCA Input
- ⑦ Power/Protect Status LED
- ⑧ Bass Level Remote Control

EINSTELLUNGEN

Schalten Sie Ihr Steuergerät ein und begrenzen die Lautstärke auf ein geringes Niveau. Nun sollte die POWER LED am Frontpanel des Verstärkers aufleuchten. Falls das nicht der Fall ist, schalten Sie das Gerät sofort aus und überprüfen Sie Anschlüsse und Verkabelung.

SCHUTZSCHALTUNG

Dieser Aktiv-Subwoofer ist mit einem schnell ansprechenden Überlastschutz ausgerüstet, der sofort bei einem auftretendem internen Kurzschluss oder einer Überhitzung aktiviert wird. Die PROTECT LED leuchtet dann und zeigt so eine Fehlfunktion an. Bevor Sie das Gerät wieder in Betrieb nehmen, ist es natürlich anzuraten, den Grund für die Abschaltung erkannt und beseitigt zu haben. Im Falle einer Überhitzung sollte man das Gerät erst etwas abkühlen lassen, bevor man es neu startet.

EINSTELLUNG TIEFPASS TRENNFREQUENZ

Die zu wählende Trennfrequenz des Tiefpasses (LOW PASS) sollte je nach Fahrzeug und Montageort eingeregelt werden. Normalerweise liegt die akustisch ideale Trennfrequenz um die 70 bis 90 Hz. Stellen Sie den LPF Regler als Ausgangspunkt auf etwa 80 Hz, um dann die Einstellung der Eingangsempfindlichkeit und Anpassungen am Phase-Shift vorzunehmen. Erst ganz am Schluss erfolgt nochmals eine Feineinstellung der Tiefpass Trennfrequenz. Justieren Sie den „LPF“ Regler so, dass der Bass satt und trocken mit genügend Tiefbassanteil wiedergegeben wird. Diese Einstellung erfolgt – genau wie die nachfolgend beschriebenen Eingangsempfindlichkeitseinstellungen – rein gehörmässig.

EINGANGSEMPFINDLICHKEIT

Die Anpassung der Eingangsempfindlichkeit der ATB20RFX ermöglicht eine Angleichung der Lautstärke und des Dynamikspielraumes an vorhandene Audiosysteme im Fahrzeug. Die Einstellung der Eingangsempfindlichkeit garantiert ein möglichst tiefes Grundrauschen und minimiert auch die Verzerrungen, die bei einer Fehlanpassung den Klangeindruck trüben können.

Für beste Resultate ist folgende Vorgehensweise zu empfehlen: Erhöhen Sie die Wiedergabelautstärke Ihrer Audio/Werksanlage über den VOL-Drehknopf am Steuergerät auf einen mittleren bis dreiviertel Pegel. Drehen Sie das GAIN Potentiometer am Side-Panel der ATB20RFX langsam auf, bis ein ausgewogener Klangeindruck mit gutem Bassanteil entsteht.

BASS-BOOST

Der „Bass-Boost“ Regler muss per Gehör eingestellt werden. Mit dem Regler in Position „0 dB“ ist die Bassanhebung deaktiviert, in Position „12 dB“ werden Frequenzbereiche um 45 Hz maximal angehoben – und verbessern dadurch die Tiefbasswiedergabe in kleineren Kompaktklasse Fahrzeugen. Beachten Sie, dass die maximal mögliche Wiedergabelautstärke im Bassbereich mit aktiviertem Bass-Boost geringer ausfällt, da die starke Anhebung des tiefsten Frequenzbereiches sowohl den Basslautsprecher als auch den Verstärker früher an die jeweiligen Grenzen bringt.



VORSICHT:

Benutzen Sie ausschließlich die angegebenen Werte für die Sicherungen. Höhere Werte können schwere Schäden oder Fahrzeugbrände verursachen.

WARRANTY CONDITIONS + LIMITATIONS

What products are covered by AXTON's limited Warranty?

The limited Warranty (the "Warranty") applies to AXTON products purchased from an authorized dealer by end customers in the European Economic Area or Switzerland ("Territorial Scope").

What is the validity period of AXTON's Warranty?

Under this Warranty, AXTON warrants, for a period of 2 years, that the product is free from defects in material and/or workmanship at the time of the original purchase. This 2-year period commences on the date of the original purchase as per the original invoice or until receipt. If you have purchased the product as a consumer, and the defect is identified within the first six months after the original purchase (see above), we will assume that the defect already existed at the time of purchase.

Who can claim under the Warranty?

AXTON grants the limited Warranty to natural persons only, who purchased the relevant product primarily for personal use.

What is covered by the Warranty?

AXTON warrants that the product is free from defects in material and/or workmanship at the time of the original purchase. AXTON does not, however, provide a warranty covering every defect and damage that may occur. It only covers the hardware components of the device, and in no event the software used with the device, regardless if this was provided by AXTON or the third-party vendor. The Warranty therefore does not cover the following cases, in particular:

- normal wear and tear (such as to surfaces and protective coverings);
- superficial damage, such as scratches, dents, and damaged plastic, worn or mechanically defective connections;
- misuse, including any treatment resulting in physical or superficial damage, such as a cosmetic defect, to the product;
- damage caused by connecting or using the product for a purpose other than those specified, or a failure to observe the operating and/or installation instructions for the particular model;
- installation or use of the product contrary to the applicable technical standards, or the safety regulations in the country in which the product is installed or used;
- damage caused through an unauthorized attempted repair, or an attempted repair by someone other than a AXTON authorized service partner;
- damage caused by modifications to the product not expressly authorized by the manufacturer;
- damage caused by malicious code ("Software Viruses") or by using software not supplied with the product or which was incorrectly installed;
- use of third party vendor software programs for editing, modifying, adapting, or extending AXTON's authorized software components as are run on the product;
- use of third-party vendor firmware/operating system software
- damage caused by liquids or chemicals of whatever type, and/or excessive temperatures, moisture, or damp;
- accidents, drops or other such effects of extreme accelerating forces;
- damage caused by lightning strikes, electrostatic charge, incorrect operating voltage, water, fire, force majeure, inadequate ventilation for other reasons for which AXTON is not responsible;
- damage caused by using the device outside of the defined specifications;
- damage caused by using the product with other systems or devices, which are not designed to be used with this product;
- adjustments or modifications without AXTON's prior written approval, including product upgrades extending beyond the specifications or characteristics described in the operating manual;
- modifications of the product for the purpose of adapting it to national or local technical norms or safety standards of countries for which the product was not expressly designed or manufactured;
- using service or spare parts not produced or distributed by AXTON;
- using the product in connection with accessories not approved for use with this product;

AXTON, moreover, does not warrant (expressly, implicitly, statutorily, or otherwise) the quality, performance, reliability or suitability of the product for a particular purpose except as described, nor the software/firmware installed on the device ex works.

No warranty service will be provided, moreover, if the model number

/serial number/UUID/product number on the product is changed, erased, made illegible or removed. The same applies if the receipt or invoice is incomplete and/or illegible when presented.

Is AXTON liable for other defects or damage?

AXTON will repair or replace products, only if they are covered by the terms of this Warranty. AXTON is not liable for any material or intangible loss or damage such as the price paid for the product, loss of profits, revenue, data, or relating to the enjoyment of the product or components associated with it, arising directly or indirectly under this Warranty or otherwise in relation to products or services. This likewise applies to loss or damage relating to the impairment or operational failure of the product, or devices associated with it, caused by defects or the non-availability of the product during the time it is with AXTON or AXTON's service partner, as well as to periods of downtime and business interruptions. In addition, AXTON does not accept any liability for shipment-related risks - such as the loss or destruction of the product - in connection with the fulfillment of the Warranty.

This disclaimer applies to losses of damage irrespective of the legal basis, especially on the grounds of negligence, other wrongful conduct (torts), breach of contract, express or implied guarantees, and strict liability (even if AXTON or its service partner has been advised of the possibility of such damage occurring).

If these disclaimers are prohibited or limited under the applicable law, AXTON will limit its Warranty and liability to the extent permissible under the applicable regulations. For example, some national laws prohibit the exclusion or limiting of damages payable in connection with negligence, gross negligence, willful wrongdoing, deceitful conduct, and other such acts. For the duration of this Warranty, all liability that cannot be excluded completely will be limited to the extent permissible under the applicable law. Liability under this Warranty is limited to the price paid for the product. If the applicable law only permits higher limits on any liability, this higher limitation will apply.

How do I exercise my Warranty rights?

If you want to exercise your entitlements under this Warranty, please contact the authorized dealer where the product was purchased, and present it with the original copy of the till receipt or invoice. Do not return any products to AXTON directly, otherwise our Warranty obligations cannot be fulfilled. You will find the name of the relevant dealer or reseller on your proof of purchase.

Defective devices sent by the authorized dealer to the service center, must also be accompanied by any accessories with a logical connection to the observed fault. This means, for example, the navigation package on an SD or microSD card supplied or purchased with the device, if problems or functional errors were observed in connection with the navigation function.

How will AXTON fulfil its Warranty?

AXTON or its service partner will choose to either repair or replace the product or its defective parts covered by the Warranty, and assume the costs of material and labor in doing so.

Repairs under the Warranty must be carried out by AXTON or its authorized service partner. Products that are repaired or replaced may contain new and/or refurbished components and devices. Components that are swapped out will become the property of AXTON.

Will I incur any costs in connection with the Warranty service?

AXTON assumes the costs of material and labor in connection with its Warranty service. The Warranty holder is responsible for the costs of shipment and bears the risks connected with the shipment (see above). If the product is found to be operating faultlessly, or there is no warranty entitlement because the warrant period has expired or for any other reason, AXTON or its authorized service partner will be entitled to charge a flat-rate investigation fee of €30.00.

Do this Warranty affect my statutory or contractual rights?

This Warranty is made voluntarily by AXTON, and it will, in any case, extend your statutory rights. As a consumer, you remain fully entitled to your statutory rights, such as the statutory guarantee. This Warranty also has no effect whatsoever on your contractual rights against the reseller. You may continue to exercise these rights in full.

GARANTIE-BESTIMMUNGEN + EINSCHRÄNKUNGEN

Für welche Produkte gilt die begrenzte Herstellergarantie von AXTON?

Die begrenzte Herstellergarantie (im Weiteren als „Garantie“ bezeichnet) gilt für Produkte von AXTON, die Endkunden im Europäischen Wirtschaftsraum oder der Schweiz („räumlicher Geltungsbereich“) von einem autorisierten Fachhändler erwerben.

Für welchen Zeitraum gewährt AXTON die Garantie?

Mit dieser Garantie gewährt AXTON für den Zeitraum von 2 Jahren, dass das Produkt zum Zeitpunkt des Ersterwerbs keine Material- und/oder Verarbeitungsfehler aufweist. Maßgeblich für den Beginn des 2-Jahres-Zeitraumes ist das Datum des Ersterwerbs gemäß Originalrechnung bzw. des Kassenbeleges. Wenn Sie das Produkt als Verbraucher erworben haben und der Fehler innerhalb der ersten sechs Monate nach dem Ersterwerb (s.o.) auftritt, gehen wir davon aus, dass der Fehler bereits zum Zeitpunkt des Erwerbs vorlag.

Wer kann die Garantie in Anspruch nehmen?

AXTON gewährt die begrenzte Herstellergarantie ausschließlich natürlichen Personen, die das entsprechende Produkt überwiegend zur privaten Nutzung erworben haben.

Was wird von der Garantie umfasst?

AXTON garantiert, dass das Produkt zum Zeitpunkt des Ersterwerbs keine Material- und/oder Verarbeitungsfehler aufweist. AXTON kann allerdings nicht für sämtliche, möglicherweise auftretenden Fehler und Schäden eine Garantie übernehmen. Diese erstreckt sich ausschließlich auf die Hardwarekomponenten des Geräts und keinesfalls auf die auf dem Gerät zum Einsatz kommende Software, gleichgültig, ob diese von AXTON selbst oder Drittanbietern stammt. Insbesondere folgende Fälle sind daher von einer Garantieleistung ausgeschlossen:

- normale Abnutzung und üblicher Verschleiß (z.B. bei Oberflächen und Schutzbeschichtungen);
- oberflächliche Schäden, wie Kratzer, Dellen und beschädigter Kunststoff, abgenutzte bzw. mechanisch defekte Anschlüsse;
- unsachgemäßer Gebrauch, einschließlich einer Behandlung, die physische oder Oberflächenschäden wie z.B. Schönheitsfehler am Produkt zur Folge haben;
- Schäden durch Anschluss an oder Nutzung des Produktes für einen anderen als seinen vorgesehenen Zweck oder Nichtbeachtung der modellspezifischen Bedienungs- oder/und Installationsanleitungen;
- Installation oder Nutzung des Produktes entgegen den geltenden technischen Standards oder den Sicherheitsvorschriften im Land, in dem das Produkt installiert oder verwendet wird;
- Schäden durch nicht autorisierte Reparaturversuche oder Reparaturversuche durch andere als einen autorisierten AXTON Servicepartner;
- Schäden durch nicht vom Hersteller ausdrücklich autorisierte Produktmodifikationen;
- Schäden durch Schadcode-Software („Software Virus“) oder durch Einsatz von Software, die nicht im Lieferumfang enthalten war oder die unsachgemäß installiert wurde;
- Verwendung von Drittanbieter-Softwareprogrammen zur Bearbeitung, Änderung, Anpassung oder Erweiterung der vorhandenen von AXTON autorisierten Softwarebestandteilen, die auf dem Produkt ausgeführt werden;
- Verwendung von Drittanbieter Firmware/Betriebssystem-Software
- Schäden durch Flüssigkeiten oder Chemikalien jeglicher Art und/oder übermäßige Temperaturen, Nässe oder Feuchtigkeit;
- Unfall, Sturz oder sonstige Einwirkung von extremen Beschleunigungskräften;
- Schäden, die durch Blitzschlag, elektrostatische Entladungen, inkorrekte Betriebsspannung, Wasser, Feuer, höhere Gewalt, unzureichende Belüftung oder andere von AXTON nicht zu verantwortende Gründe entstanden sind;
- Schäden, die durch Nutzung des Gerätes außerhalb der vorgegebenen Spezifikationen hervorgerufen werden;
- Schäden durch Verwendung des Produkts mit anderen Systemen oder Geräten, die nicht auf den Einsatz mit diesem Produkt ausgelegt sind;
- Anpassungen oder Änderungen ohne vorherige schriftliche Zustimmung von AXTON, einschließlich Upgrades des Produkts über die Spezifikationen oder Merkmale hinaus, welche in der Bedienungsanleitung beschrieben sind;
- Modifikationen des Produkts, um es an nationale oder örtliche technische Normen oder Sicherheitsstandards in Ländern anzupassen, für die das Produkt nicht ausdrücklich vorgesehen und hergestellt wurde;
- Einsatz von Service- bzw. Ersatzteilen, die nicht von AXTON gefertigt oder vertrieben werden;
- Benutzung des Produkts in Verbindung mit Zubehör, das nicht für die Verwendung mit diesem Produkt zugelassen wurde;

AXTON übernimmt außerdem keine Garantie (weder ausdrücklich, stillschweigend oder anderweitig) für die Qualität, Leistung, Genauigkeit, Zuverlässigkeit oder Eignung des Produktes für einen bestimmten Zweck außerhalb des von uns beschriebenen Verwendungszwecks, oder der sich ab Werk auf dem Gerät befindlichen Software / Firmware.

Garantieleistungen können außerdem nicht erbracht werden, wenn die Modell-/Serien-/UUID- Produktnummer auf dem Produkt geändert, gelöscht, unkenntlich gemacht oder entfernt wurde. Gleiches gilt, wenn der Kassenbeleg oder die Rechnung nicht, nur unvollständig und/oder unleserlich vorgelegt werden.

Haftet AXTON für weitergehende Fehler oder Schäden?

AXTON verpflichtet sich unter dieser Garantie nur zur Reparatur oder zum Austausch von Produkten, die diesen Garantiebedingungen unterliegen. AXTON ist nicht haftbar für Verluste oder Schäden materieller oder immaterieller Art wie Kaufpreis, Gewinneinbußen, Nennwertverlust, Datenverlust, immaterielle Schäden oder für Schäden resultierend aus der Nichtverfügbarkeit des Produkts oder zugehöriger Komponenten, die direkt, indirekt oder als Folge von Produkten bzw. Dienstleistungen dieser Garantie oder anderweitig erwachsen können. Das gilt für Verluste oder Schäden durch Beeinträchtigung oder Ausfall der Funktion des Produkts oder damit verbundene Geräte durch Defekte bzw. durch die Nichtverfügbarkeit des Produkts, während es sich bei AXTON oder dem Service Partner befindet, Ausfallzeiten und geschäftliche Beeinträchtigungen. Außerdem übernimmt AXTON keine Haftung für Transportrisiken wie beispielsweise Verlust oder Zerstörung im Zusammenhang mit Garantieleistungen. Diese Haftungsbeschränkung gilt für Verluste und Schäden gleich aus welchem Rechtsgrund, insbesondere auf Grund von Fahrlässigkeit, unerlaubter Handlung, Vertragsbruch, ausdrückliche oder stillschweigende Garantie und Gefährdungshaftung (selbst wenn AXTON oder der Servicepartner auf die Möglichkeiten solcher Schäden hingewiesen wurden).

Falls diese Haftungsausschlüsse geltendem Recht ganz oder teilweise widersprechen, begrenzt AXTON die Garantieleistung bzw. die Haftung soweit dies nach geltenden Vorschriften zulässig ist. Beispielsweise unterlagen einige Ländergesetze den Ausschluss oder die Einschränkung der Schadenersatzhaftung wegen Fahrlässigkeit, grober Fahrlässigkeit, vorsätzlichem Fehlerverhalten, Betrug und ähnlichen Handlungen. Jede Haftung, die nicht vollständig ausgeschlossen werden kann, wird auf die Dauer dieser Garantie begrenzt, sofern das geltende Recht dies zulässt. Die Haftung im Rahmen dieser Garantie ist der Höhe nach auf den Kaufpreis des Produkts beschränkt. Sieht das geltende Recht nur höhere Haftungsgrenzen vor, gilt diese höhere Haftungsbegrenzung.

Was muss ich unternehmen, um Garantieleistungen zu erhalten?

Falls Sie Leistungen nach dieser Garantie in Anspruch nehmen möchten, wenden Sie sich bitte unter Vorlage des Kassenbelegs bzw. der Rechnung im Original direkt an den autorisierten Fachhändler, bei dem das Produkt erworben wurde. Bitte senden Sie keine Produkte direkt an AXTON. Eine Garantieleistung ist dann nicht möglich. Den zuständigen Fachhändler oder Verkäufer entnehmen Sie bitte Ihrem Kaufbeleg.

Das durch den autorisierten Händler an die Servicestelle eingesendete Gerät mit Fehlfunktion muss außerdem jene Zubehörteile enthalten, die in einem logischen Bezug zum beobachteten Fehlerbild stehen. Also z.B. mit dem Gerät ausgeliefertes oder erworbenes Zubehör, wenn Probleme oder Funktionsstörungen damit zusammenhängend beobachtet wurden.

In welcher Form erbringt AXTON die Garantie?

AXTON bzw. der Servicepartner werden das Produkt bzw. dessen defekte Teile im Geltungsbereich der Garantie unter Übernahme der Arbeits- und Materialkosten nach eigenem Ermessen und entsprechend der vorliegenden Bedingungen reparieren oder austauschen. Garantiereparaturen müssen durch den autorisierten Servicepartner oder AXTON selbst durchgeführt werden. Reparierte oder ausgetauschte Produkte können neue und/oder aufgearbeitete Komponenten und Geräte enthalten. Ausgetauschte Komponenten gehen in das Eigentum von AXTON über.

Welche Kosten sind mit einer Garantieleistung für mich verbunden?

AXTON übernimmt die Material- und Arbeitskosten im Zusammenhang mit einer Garantieleistung. Die Kosten des Versands sowie die mit dem Versand zusammenhängenden Risiken (s.o.) trägt der Garantiennehmer. Sollte sich herausstellen, dass das Produkt fehlerfrei funktioniert oder dass ein Garantieanspruch wegen Ablaufs der Garantiezeit oder aus einem anderen Grund besteht, sind AXTON bzw. seine autorisierten Servicepartner befugt eine pauschale Untersuchungsgebühr i.H.v. 30,- € zu berechnen.

Werden meine gesetzlichen oder vertraglichen Rechte durch diese Garantie eingeschränkt?

Die vorliegende Garantie ist eine freiwillige Leistung von AXTON, die Ihre gesetzlichen Rechte allenfalls erweitert. Gesetzliche Rechte wie beispielsweise die Gewährleistung bleiben für Sie als Verbraucher in vollem Umfang bestehen. Ebenso hat diese Garantie keinerlei Auswirkungen auf Ihre vertraglichen Ansprüche gegenüber dem Verkäufer selbst. Diese Rechte können Sie nach wie vor uneingeschränkt geltend machen.

WARRANTY CARD

20 cm / 8" Active Subwoofer

Model number: **ATB20RXF**

Date of purchase: _____

Your name: _____

Your address: _____

City: _____

State: _____ ZIP or Postal Code: _____

Country: _____

Your Dealer:



Made in China

EU Legal Representative: ACR S & V GmbH, Industriestr. 35, D-79787 Lauchringen, Germany
Manufacturer: ACR Braendli + Voegeli AG, Bohrturmweg 1, CH-5330 Bad Zurzach, Switzerland

NOTICE / NOTIZEN

AxTON

CAR AUDIO SYSTEMS